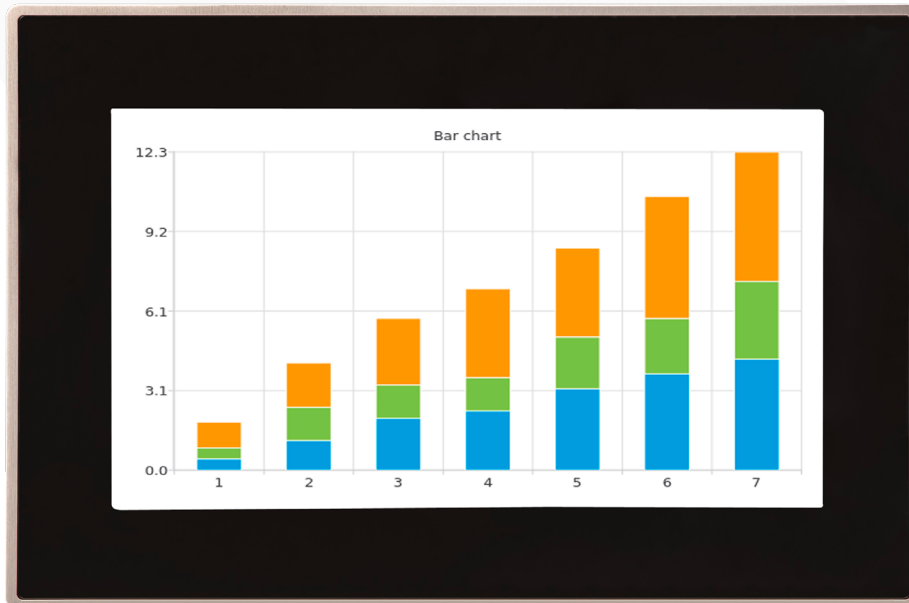


DL 7" i.MX8M Mini Display-Line



Touch-Panel DL 7" i.MX8M Mini

- PCAP Multitouch
- Front in Aluminium
- Embedded Linux Betriebssystem

MENSCH-MASCHINE-INTERFACE		STANDARD	OPTIONEN
FUNKTION	FRONT DISPLAY TOUCH	Aluminium-Frontrahmen 7" IPS, 1024 x 600 Pixel 450 cd/m ² PCAP Multitouch	
ALLGEMEIN	SPANUNGSVERSORGUNG STROMVERBRAUCH RTC-PUFFERUNG DEBUG ABMESSUNG (B x H x T) BETRIEBSTEMPERATUR SCHUTZART	24V DC ±20 % Linux running <6 W CR1220 1x Konsole Alu-Front: 200,1 x 131,9 x 46,5 mm 0 °C...+55 °C Frontseitig IP65, Rückseite IP20	
CPU-EINHEIT	CPU	NXP i.MX8M Mini 4x Arm® Cortex®-A53 @1,6 GHz, 1x Arm® Cortex®-M4 @400 MHz	
SPEICHER	LPDDR4 NOR-FLASH eMMC SD-KARTE nv MEMORY	4 GByte 2 MByte 32 GByte 1x microSD-Karten-Slot 8 kB (64 kb) EERAM	1 GByte, 2 GByte 4 GByte bis zu 64 GByte
KOMMUNIKATION	ETHERNET USB SERIELL CAN DIO	1x Gbit/s, 1x 10/100 Mbits/s 2x 2.0 Host, 1x 2.0 OTG 1x RS232, 1x RS485 1x CAN 2.0 B 4x DIO (24V/bis zu 800mA)	
SOFTWARE	BOOTLOADER BETRIEBSSYSTEM RTC	U-Boot Embedded Linux (Yocto Distribution) Sppm Genauigkeit	

Produkt Highlights

Das hochwertige und moderne 7" Touch-Display DL i.MX8M Mini lässt sich in den verschiedensten Branchen sowie im Anlagen- und Maschinenbereich einsetzen. Im Maschinenbau beispielsweise als dezentrale Bedien- und Anzeigeeinheit, in der Gebäudetechnik zur Kommunikation mit Licht-, Heizungs- und Verschattungssystemen. Im Logistikbereich kann es zur Vereinfachung und Optimierung der Prozesse genutzt werden.

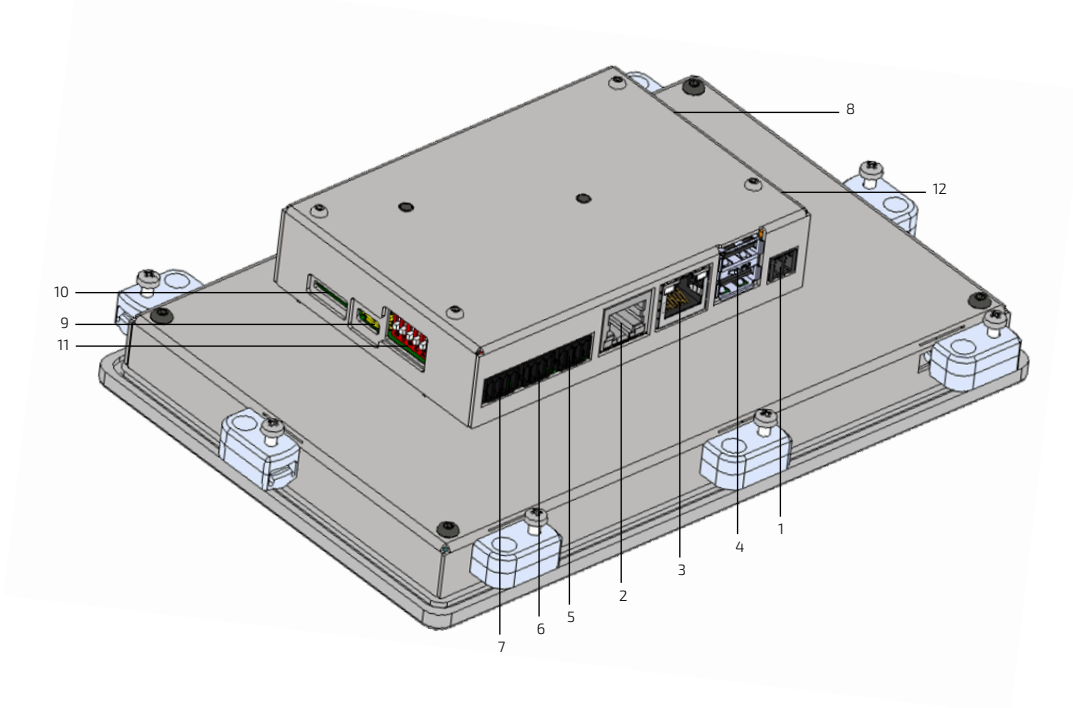
Das kostengünstige Panel der Display-Line im 7" Format bietet hervorragende optische Eigenschaften mit einem großen Blickwinkel. Es ist für den Einbau in Schaltschränke und Bedienpulte für nahezu jede Montagesituation geeignet. Das Prozessor-Board i.MX8M Mini ist die ideale Lösung für anspruchsvolle 3D-Grafikanwendungen und rechenintensive Automationsaufgaben. Ohne zusätzliche Lizenzkosten bietet das Embedded Linux Betriebssystem eine optimale Ausgangsbasis für vielfältige Applikationen und Mensch-Maschine-Interfaces.

Kundenvorteile

- Hochwertiges Design
- Langzeitverfügbarkeit
- Flexibel konfigurierbar
- Kompakte Bauart
- Hervorragendes Preis-Leistungs-Verhältnis

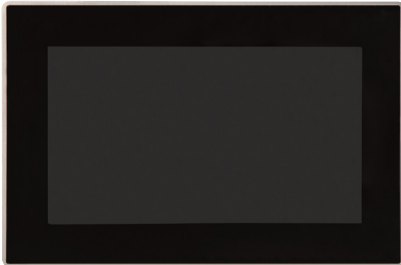
Anwendungen

- IoT/Industrie 4.0
- Kommunikation
- High-End Touch-Display
- Anlagen- und Maschinenbau
- Gebäudetechnik



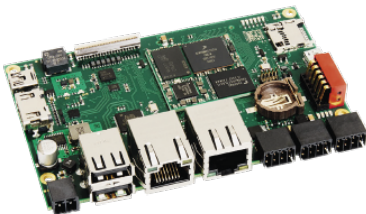
1	DC Stromanschluss (2-Pin Kontakt)
2	Gbit/s LAN1 RJ-45 Anschluss
3	10/100 Mbit/s LAN2 RJ-45 Anschluss
4	USB 2.0 Port 0 / 1 Anschluss (oben/unten)
5	RS232 Anschluss
6	RS485 / CAN Anschluss
7	DIO Anschluss
8	Debug UART Anschluss
9	USB OTG Anschluss
10	microSD-Karten-Slot
11	Switch CAN Adresse
12	Funktionserdungsanschluss

PRODUKTNAME	ARTIKEL-NR.	OPTIONEN
DL 7" i.MX8M Mini 1GB/8GB	50099 072	-
DL 7" I.MX8M MINI 4GB/32GB	tbd	-



Produkte Board-Line

PRODUKTNAME	ARTIKEL-NR.	OPTIONEN
BL i.MX8M MINI QUAD 1 GB/8 GB	40099 187	-
BL i.MX8M MINI QUAD 2 GB/8 GB	Auf Anfrage	-
BL i.MX8M MINI QUAD 4 GB/32 GB	40099 220	-
AC CONNECTOR SET BL/AL/DL	30099 003	Zusätzlich zum BL i.MX8M Mini Quad zu bestellen
USB-UART ADAPTER	40099 101	-



Produkte Automation-Line

PRODUKTNAME	ARTIKEL-NR.	OPTIONEN
AL i.MX8M MINI QUAD 1 GB/8 GB	50099 067	-
AL i.MX8M MINI QUAD 2 GB/8 GB	Auf Anfrage	-
AL i.MX8M MINI QUAD 4 GB/32 GB	50099 068	-
AC CONNECTOR SET BL/AL/DL	30099 003	Zusätzlich zum AL i.MX8M Mini Quad zu bestellen
USB-UART ADAPTER	40099 101	-





Über Kontron

Kontron ist ein weltweit führender Anbieter von IoT/Embedded Computer Technologie (ECT) und bietet über ein kombiniertes Portfolio aus Hardware, Software und Services individuelle Lösungen in den Bereichen Internet der Dinge (IoT) und Industrie 4.0 an. Mit seinen Standard- und kundenspezifischen Produkten auf Basis neuester, hoch zuverlässiger Technologien ermöglicht Kontron sichere und innovative Anwendungen für verschiedenste Branchen. Dadurch profitieren Kunden von einer schnelleren Time-to-Market, niedrigerer Total-Cost-of-Ownership, längeren Produktlebenszyklen und ganzheitlich integrierten Applikationen.

Weitere Informationen finden Sie unter: www.kontron.de

Über Kontron Electronics

Kontron Electronics GmbH ist ein Full-Service-Anbieter im Bereich Elektronik, Entwicklung und Fertigungsdienstleistung. Das Unternehmens-Portfolio umfasst firmeneigene und kundenspezifische Produkte, Entwicklungs- und Konstruktionsdienstleistungen komplexer Elektronik-Komponenten, -Module und -Systeme sowie Produktions- und Montagendienstleistungen für komplette Baugruppen. Das Unternehmen ist Teil des Technologiekonzerns Kontron AG.

Für weitere Informationen besuchen Sie bitte: www.kontron-electronics.de

Ihr Kontakt

Kontron Electronics GmbH

Max-Planck-Straße 6
72636 Frickenhausen, Germany
Tel.: +49 7022 4057-0
info@kontron-electronics.de

www.kontron-electronics.de

Global Headquarters

Kontron Europe GmbH

Gutenbergstraße 2
85737 Ismaning, Germany
Tel.: +49 821 4086-0
info@kontron.com

www.kontron.com

